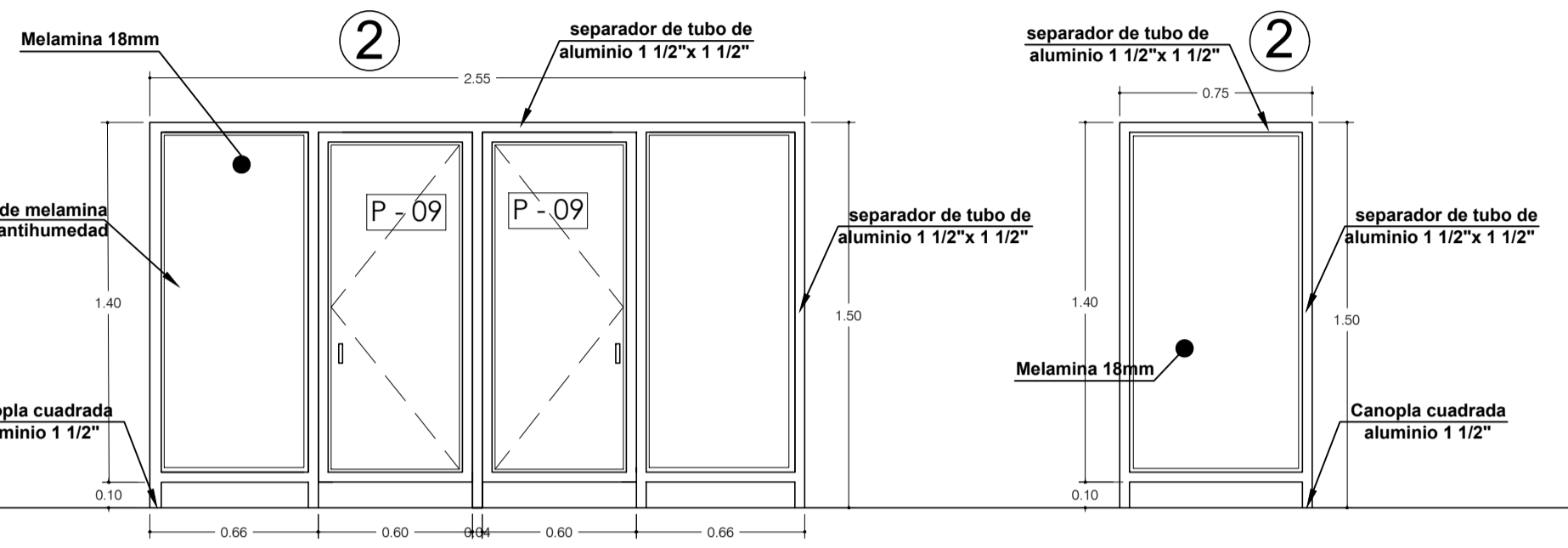
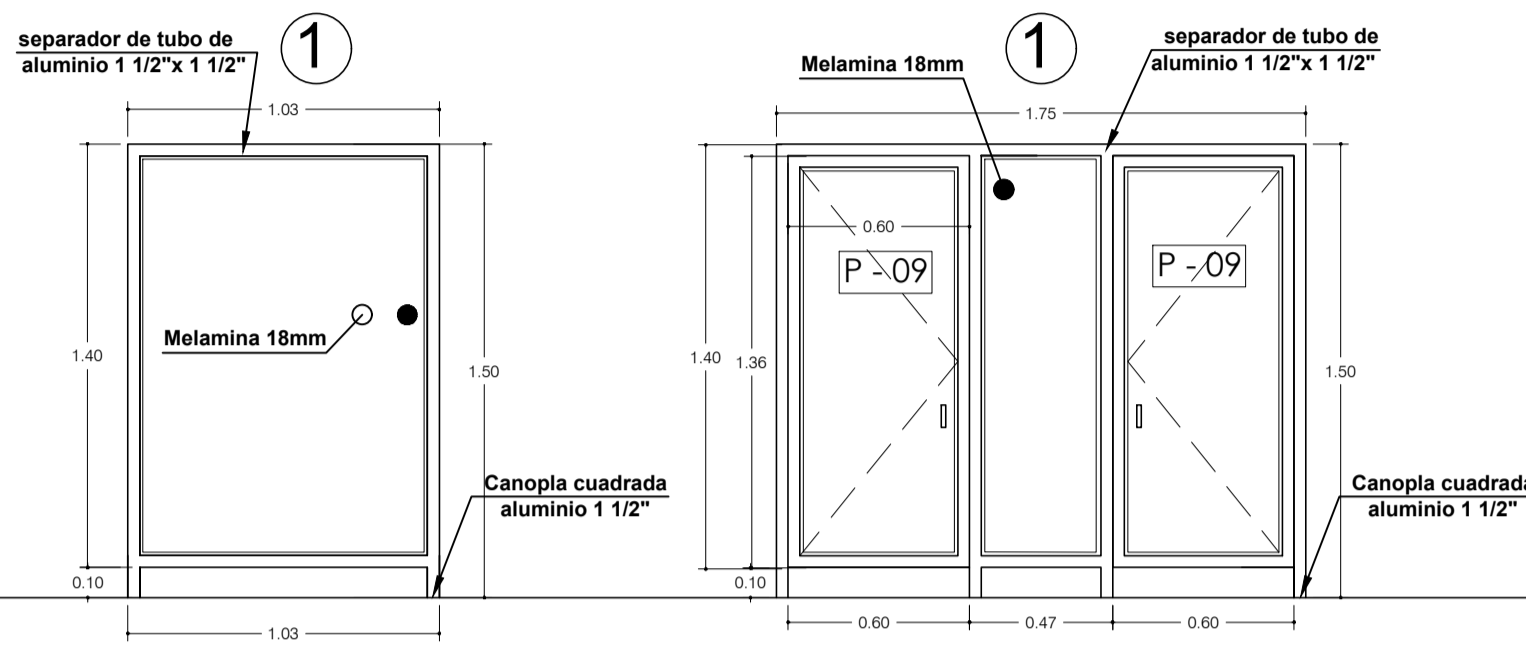


EXTERIOR
Melamina 18 mm. Resist. humedad

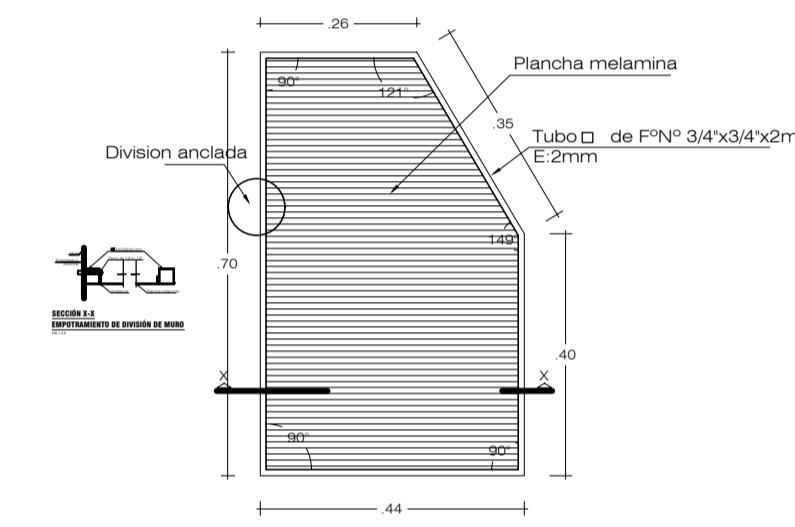
INTERIOR

DETALLE DE PUERTA SSHH NIÑOS

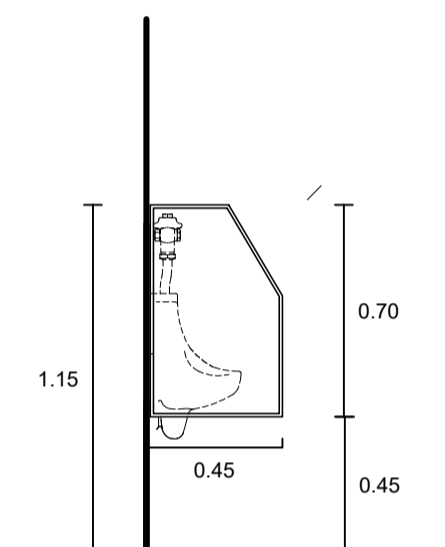


SEPARADOR DE ALUMINIO 1 1/2" X 1 1/2" y MELAMINA 18MM
TIPO I

SEPARADOR DE ALUMINIO 1 1/2" X 1 1/2" y MELAMINA 18MM
TIPO II

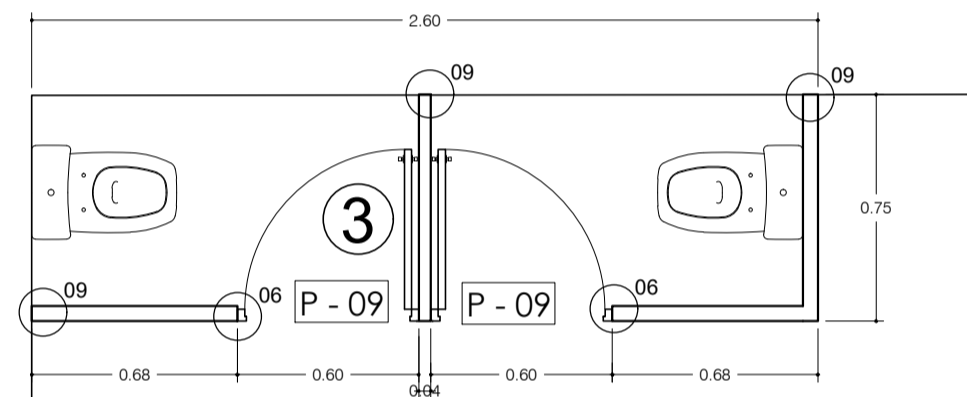


DETALLE DE DIVISION DE URINARIO
ESC 1:10

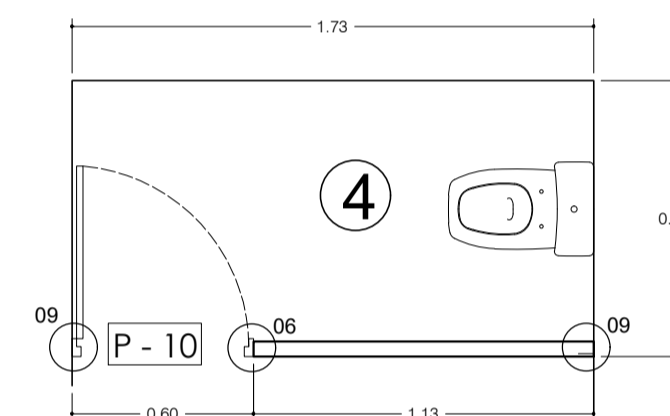


ELEVACION
ESC 1:25
CARPINTERIA METALICA

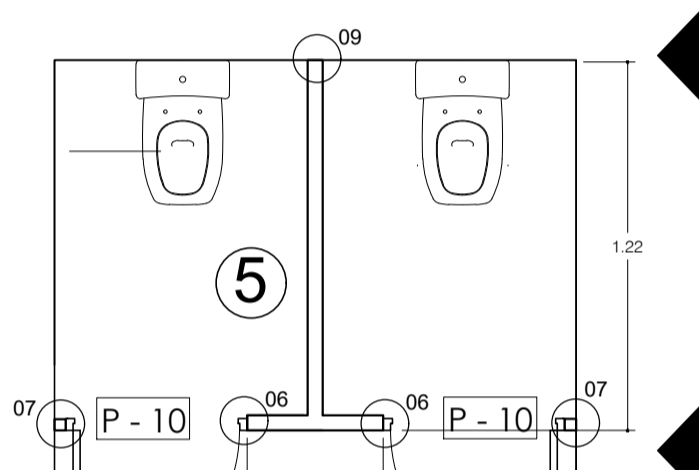
SEPARADOR DE MELAMINA 18MM EN SSHH (ADULTOS)
(0.45 x 0.70)



Vista Frontal - Planta
- SS.HH. AULA 12 a 24 meses

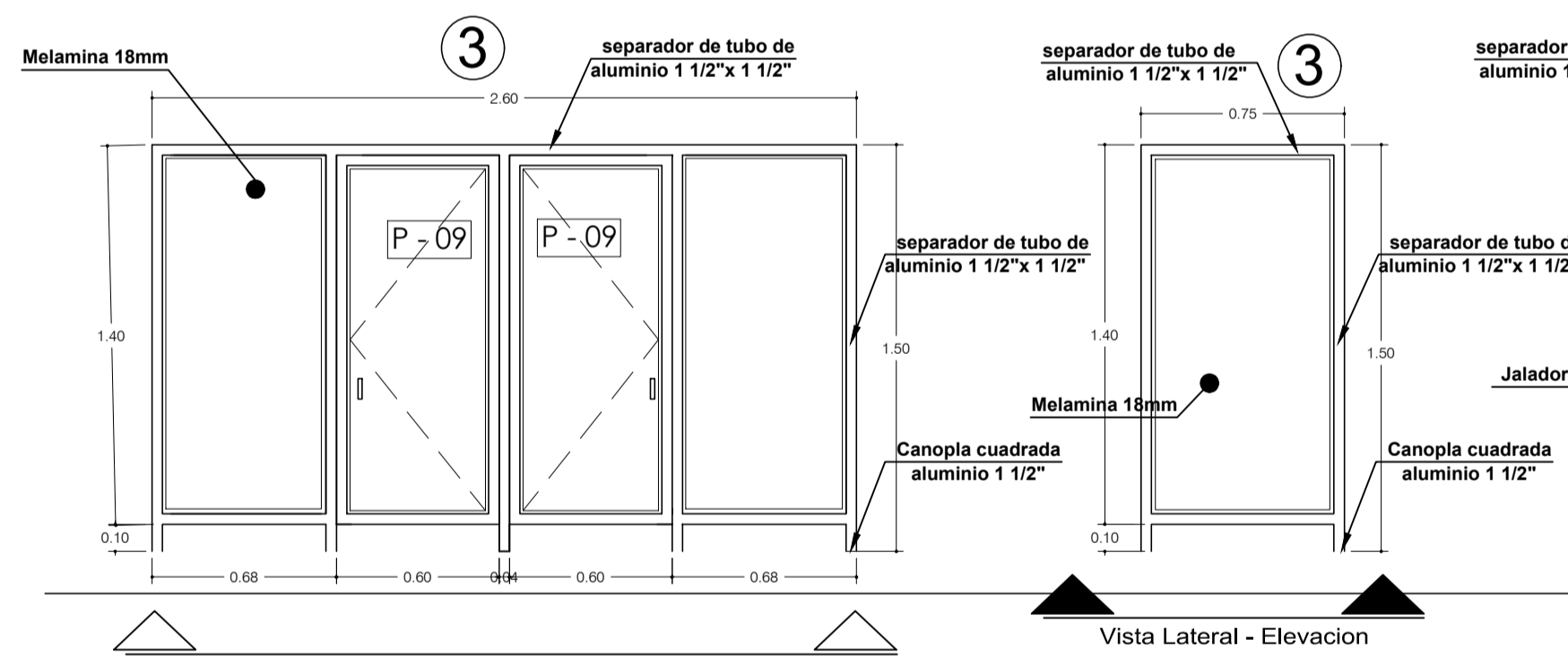


Vista - Planta
- SS.HH. ADMINISTRATIVOS (VARONES)

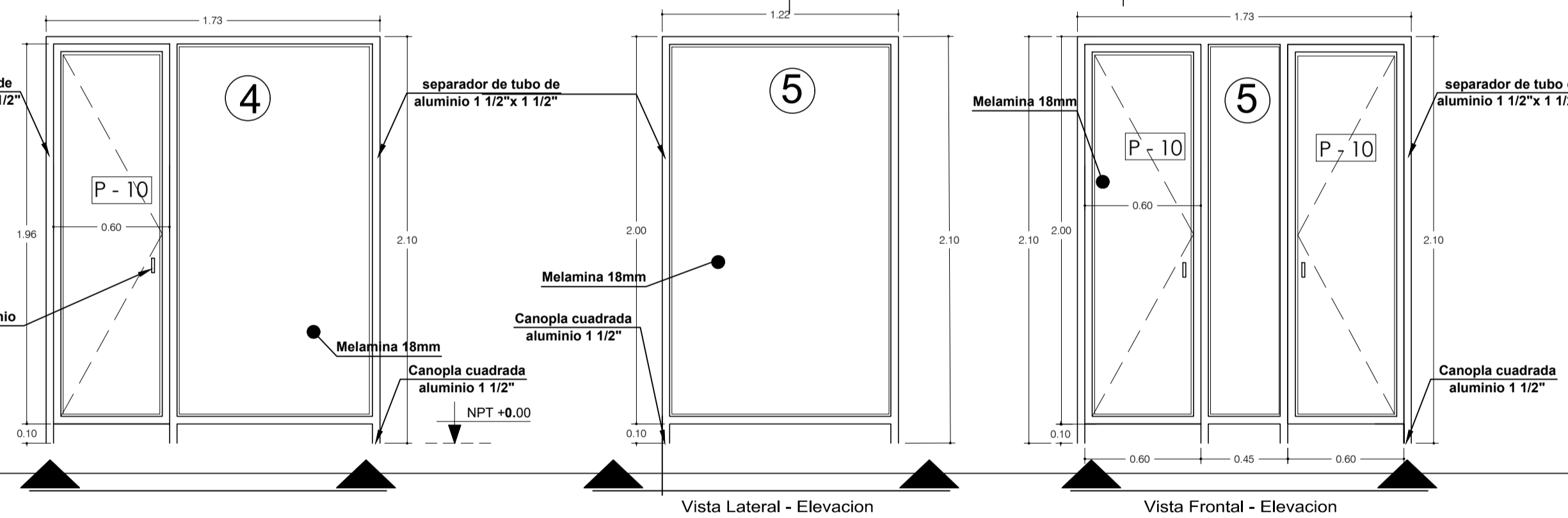


Vista - Planta
- SS.HH. ADMINISTRATIVOS (VARONES)

Vista Lateral - Planta

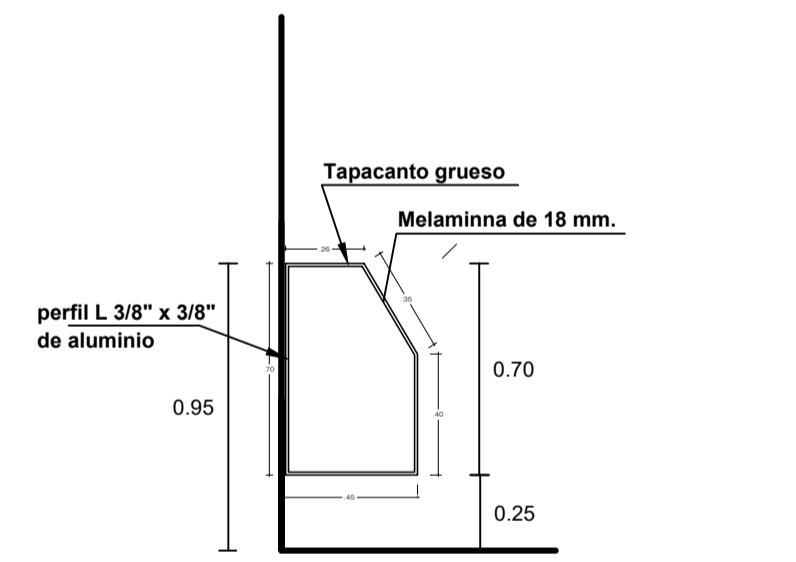


SEPARADOR DE ALUMINIO 1 1/2" X 1 1/2" y MELAMINA 18MM
TIPO III



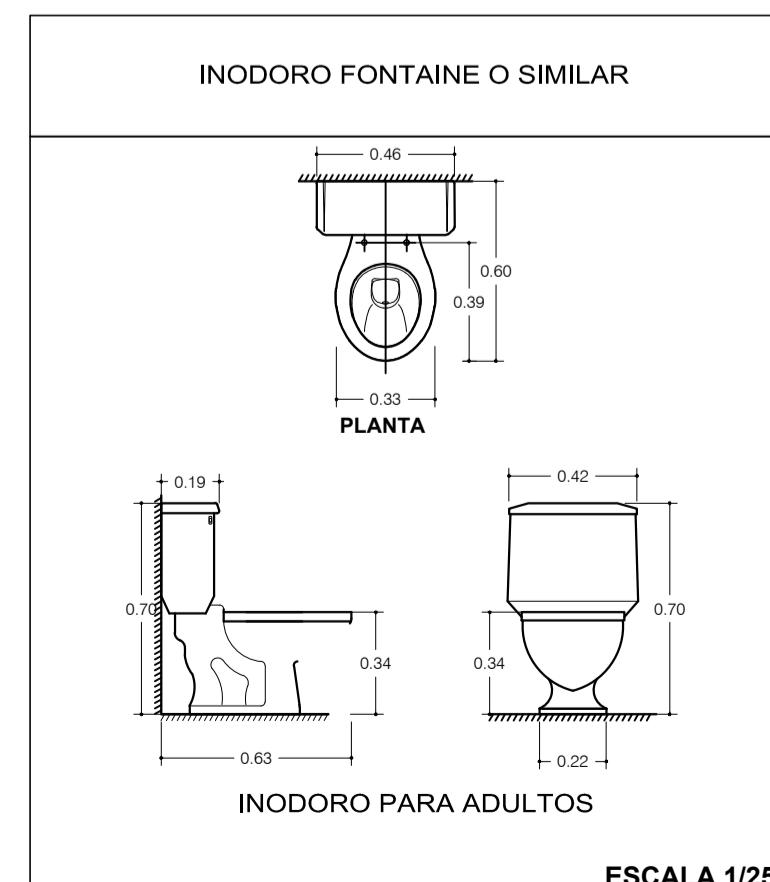
SEPARADOR DE ALUMINIO 1 1/2" X 1 1/2" y MELAMINA 18MM
TIPO IV (1.73 x 2.10)

SEPARADOR DE ALUMINIO 1 1/2" X 1 1/2" y MELAMINA 18MM
TIPO V

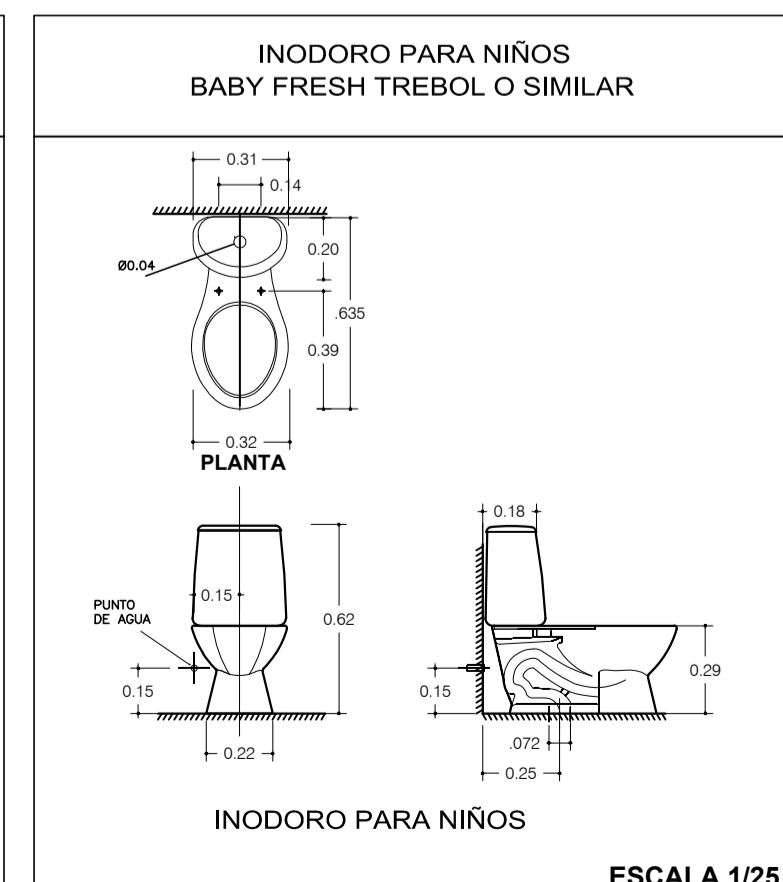


ELEVACION
SEPARADOR DE MELAMINA 18MM EN SSHH (NIÑOS)
CARPINTERIA METALICA (0.45 x 0.70)

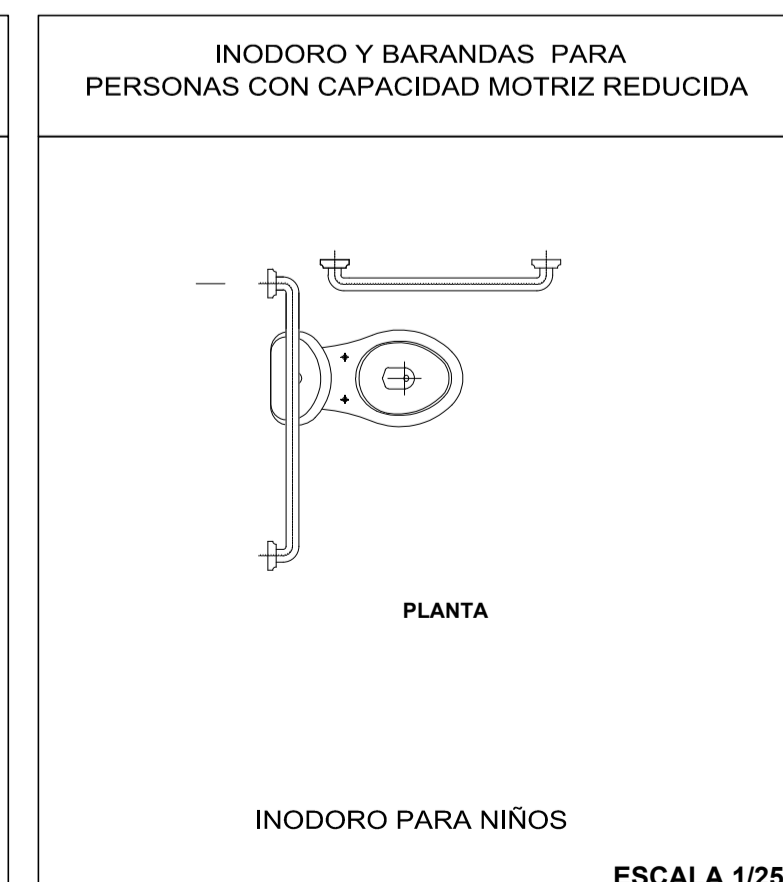
DESARROLLO DE ACCESORIOS



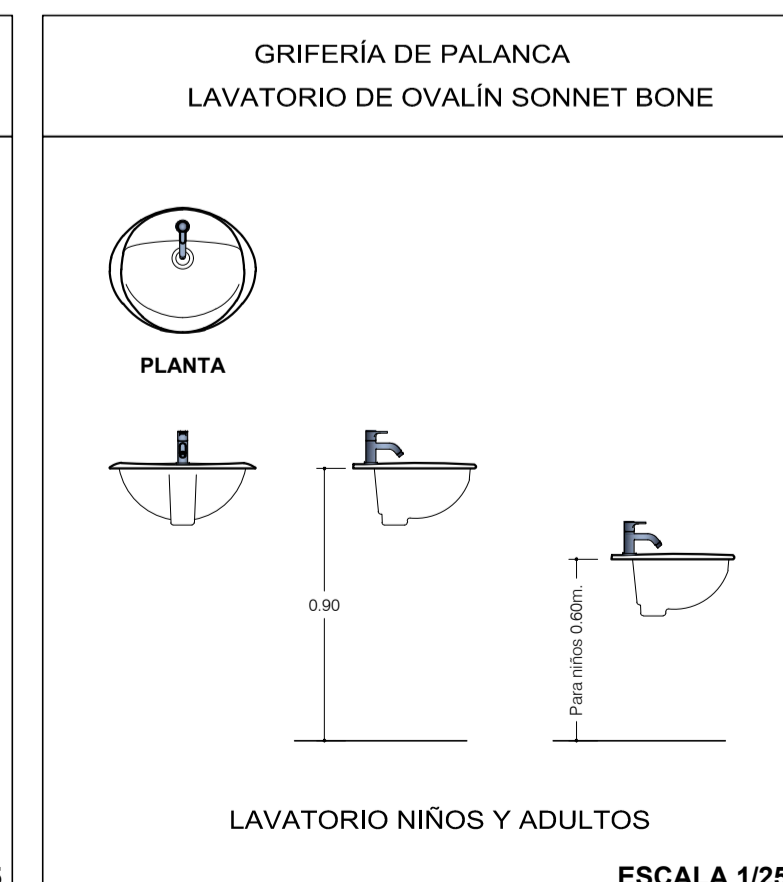
ESCALA 1/25



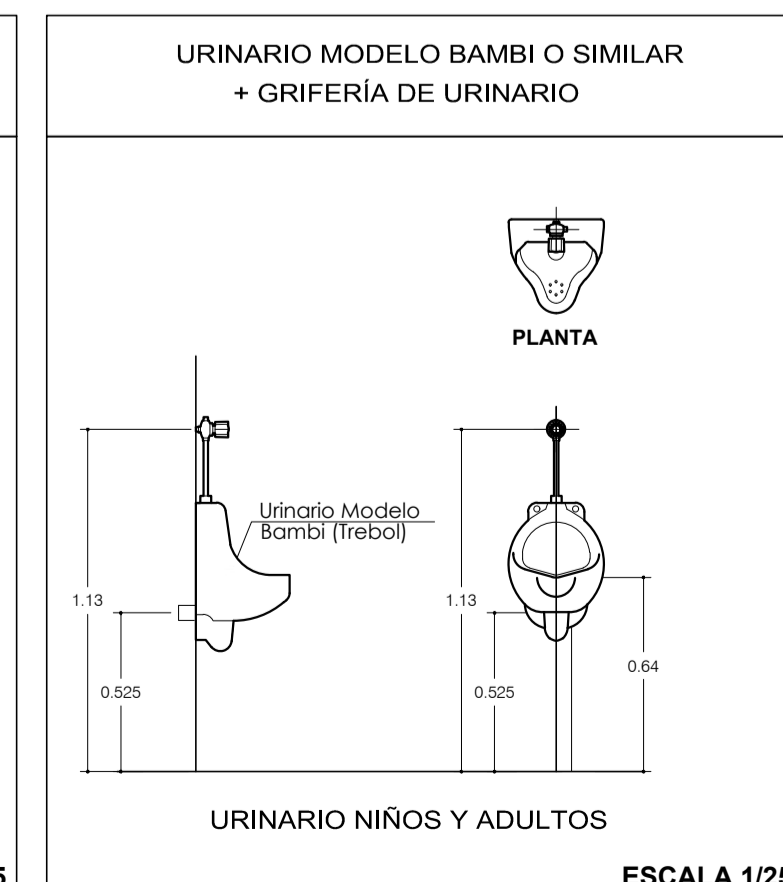
ESCALA 1/25



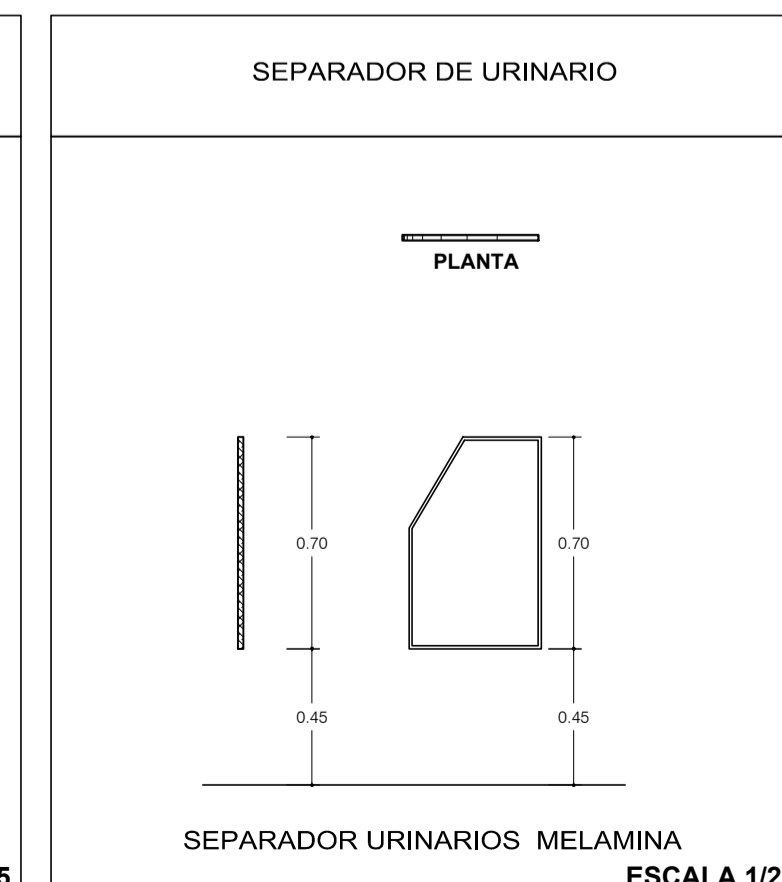
ESCALA 1/25



ESCALA 1/25



ESCALA 1/25



ESCALA 1/25

CARPINTERIA METALICA						
SEPARADORES DE ALUMINIO Y MELAMINA EN SSHH						
BLOQUE	LARGO	ALTURA	CANT.	OBSERVACION		
I	1.53	1.40	04	MARCO DE ALUMINIO 1 1/2" x 1 1/2" x 1.52 mm. CON MELAMINA DE 18 MM ANTIHUM. SOBRE ELEVADA 0.10 MT.		
II	1.53	1.40	01	MARCO DE ALUMINIO 1 1/2" x 1 1/2" x 1.52 mm. CON MELAMINA DE 18 MM ANTIHUM. SOBRE ELEVADA 0.10 MT.		
III	1.53	1.40	01	MARCO DE ALUMINIO 1 1/2" x 1 1/2" x 1.52 mm. CON MELAMINA DE 18 MM ANTIHUM. SOBRE ELEVADA 0.10 MT.		
IV	3.00	1.40	01	MARCO DE ALUMINIO 1 1/2" x 1 1/2" x 1.52 mm. CON MELAMINA DE 18 MM ANTIHUM. SOBRE ELEVADA 0.10 MT.		
V	2.05	1.40	01	MARCO DE ALUMINIO 1 1/2" x 1 1/2" x 1.52 mm. CON MELAMINA DE 18 MM ANTIHUM. SOBRE ELEVADA 0.10 MT.		
VI	0.40	0.80	01	MARCO DE ALUMINIO 1 1/2" x 1 1/2" x 1.52 mm. CON MELAMINA DE 18 MM ANTIHUM. SOBRE ELEVADA 0.10 MT.		
VII	1.53	1.40	04	MARCO DE ALUMINIO 1 1/2" x 1 1/2" x 1.52 mm. CON MELAMINA DE 18 MM ANTIHUM. SOBRE ELEVADA 0.10 MT.		
VIII	1.10	2.00	01	MARCO DE ALUMINIO 1 1/2" x 1 1/2" x 1.52 mm. CON MELAMINA DE 18 MM ANTIHUM. SOBRE ELEVADA 0.10 MT.		
IX	1.68	2.00	01	MARCO DE ALUMINIO 1 1/2" x 1 1/2" x 1.52 mm. CON MELAMINA DE 18 MM ANTIHUM. SOBRE ELEVADA 0.10 MT.		
X	0.40	0.80	02	MARCO DE ALUMINIO 1 1/2" x 1 1/2" x 1.52 mm. CON MELAMINA DE 18 MM ANTIHUM. SOBRE ELEVADA 0.10 MT.		

**GOBIERNO REGIONAL DE MADRE DE DIOS
GERENCIA REGIONAL DE INFRAESTRUCTURA - GRI**

SEPARTAMENTO: MADRE DE DIOS
PROVINCIA: TAMBOPATA
DISTRITO: TAMBOPATA
LOCALIDAD: PTO MALDONADO

PROYECTO: "MEJORAMIENTO Y AMPLIACION DE LOS SERVICIOS EDUCATIVOS DE LA CUNA JARDIN SANTA RITA DE CASA EN LA CIUDAD PUERTO MALDONADO DEL DISTRITO DE TAMBOPATA - PROVINCIA DE TAMBOPATA - DEPARTAMENTO DE MADRE DE DIOS"

FECHA: NOVIEMBRE 2023

ARQUITECTURA: DA-13